



中华人民共和国国家标准

GB/T 10708.2—2000

往复运动橡胶密封圈结构尺寸系列 第2部分：双向密封橡胶密封圈

Reciprocating rubber seals—Types, dimensions and tolerances—
Part 2: Rubber seals on two-way

2000-08-28 发布

2001-03-01 实施

国家质量技术监督局 发布

前 言

本标准是对 GB/T 10708.2—1989《往复运动橡胶密封圈结构尺寸系列 第2部分：双向密封橡胶密封圈》进行修订编制而成。

本标准是首次对 GB/T 10708.2—1989 进行修订。修订后的内容主要有以下改变：

- 对编排格式、符号规定和标记方法进行了修改；
- 调整了尺寸和公差表的排列顺序，使结构合理，查寻更方便；
- 修改了标准的英文名称。

本标准是 GB/T 10708《往复运动橡胶密封圈结构尺寸系列》的第2部分。

GB/T 10708 包括以下三个部分：

- 第1部分(即 GB/T 10708.1)：单向密封橡胶密封圈；
- 第2部分(即 GB/T 10708.2)：双向密封橡胶密封圈；
- 第3部分(即 GB/T 10708.3)：橡胶防尘密封圈。

本标准从实施之日起，代替 GB/T 10708.2—1989。

本标准的附录 A 是标准的附录。

本标准由中华人民共和国原化学工业部提出。

本标准由全国橡胶与橡胶制品标准化技术委员会密封制品分技术委员会归口。

本标准起草单位：西北橡胶塑料研究设计院、浙江海门橡胶一厂、西安重型机械研究所。

本标准主要起草人：孙莉萍、曹元礼、董成杰、苏 静。

中华人民共和国国家标准

往复运动橡胶密封圈结构尺寸系列

GB/T 10708.2—2000

第2部分:双向密封橡胶密封圈

代替 GB/T 10708.2—1989

Reciprocating rubber seals—Types, dimensions and tolerances—
Part 2: Rubber seals on two-way

1 范围

本标准规定了往复运动用双向密封橡胶密封圈及其塑料支承环的结构型式、尺寸和公差。
本标准适用于安装在液压缸活塞上起双向密封作用的橡胶密封圈。

2 引用标准

下列标准所包含的条文,通过在本标准中引用而构成为本标准的条文。本标准出版时,所示版本均为有效。所有标准都会被修订,使用本标准的各方应探讨使用下列标准最新版本的可能性。

GB/T 6577—1986 液压缸活塞用带支承环密封沟槽型式、尺寸和公差(neq ISO 6547:1981)

3 符号

G ——鼓形橡胶密封圈(以下简称为鼓形圈);

S ——山形橡胶密封圈(以下简称为山形圈);

D ——液压缸内径;

d ——密封沟槽内径;

L ——密封沟槽轴向长度;

D_1 ——橡胶密封圈外径;

S_1 ——橡胶密封圈截面宽度;

S_2 ——橡胶密封圈根部截面宽度;

h ——橡胶密封圈高度;

D_0 ——塑料支承环外径;

S_0 ——塑料支承环截面宽度;

h_1 ——L形塑料支承环轴向高度;

h_2 ——L形或J形塑料支承环轴向厚度;

h_3 ——矩形塑料支承环轴向高度。

4 要求

4.1 密封结构型式

密封结构型式有二种。第1种由一个鼓形圈与二个L形支承环组成;第2种由一个山形圈与二个J形、二个矩形支承环组成。密封结构型式见图1。

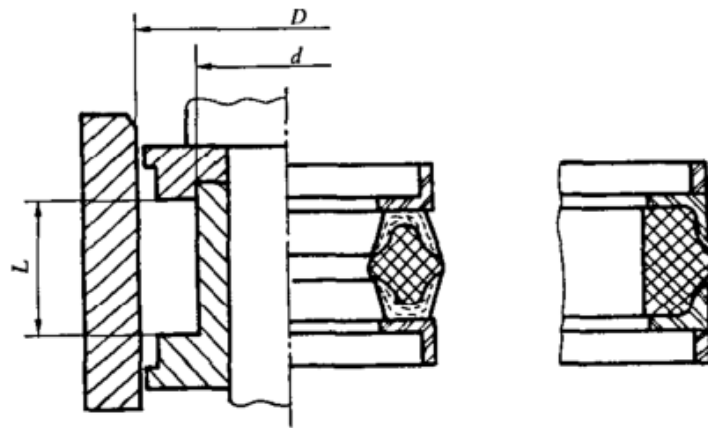


图1 密封结构型式

4.2 橡胶密封圈

鼓形圈和山形圈的形状见图2,尺寸和公差见表1。

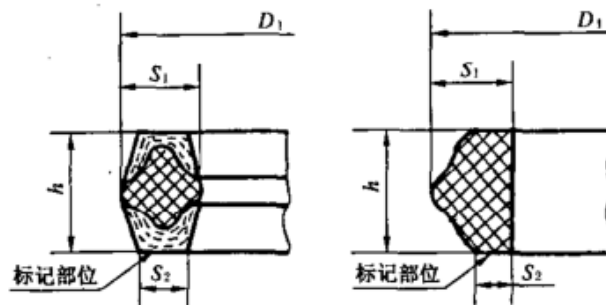


图2 鼓形圈和山形圈

4.3 塑料支承环

塑料支承环的形状见图3,尺寸和公差见表2。

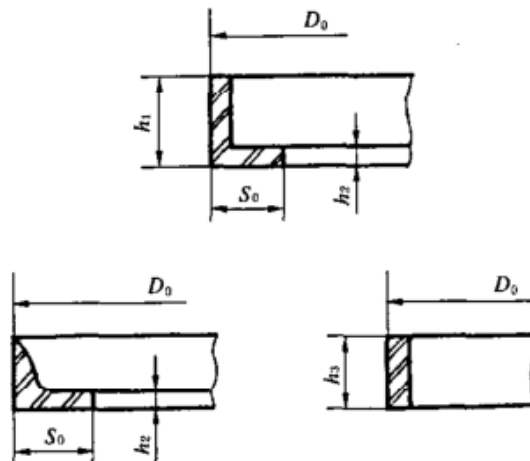


图3 塑料支承环

表1 鼓形圈和山形圈的尺寸和公差

mm

D	d	L	外 径		高 度		宽 度					
			D ₁	极限 偏差	h	极限 偏差	鼓 形 圈			山 形 圈		
							S ₁	S ₂	极限 偏差	S ₁	S ₂	极限 偏差
25	17	10	25.6	±0.22	6.5	±0.20	4.6	3.4	±0.15	4.7	2.5	±0.15
32	24		32.6									
40	32		40.6									
25	15	12.5	25.7	±0.22	8.5	±0.20	5.7	4.2	±0.15	5.8	3.2	±0.15
32	22		32.7									
40	30		40.7									
50	40		50.7									
56	46		56.7									
63	53	63.7										
50	35	20	50.9	±0.28	14.5	±0.20	8.4	6.5	±0.15	8.5	4.5	±0.15
56	41		56.9									
63	48		63.9									
70	55		70.9									
80	65		80.9									
90	75		90.9									
100	85		100.9									
110	95	110.9										
80	60	25	81	±0.35	18	±0.20	11	8.7	±0.15	11.2	5.5	±0.15
90	70		91									
100	80		101									
110	90		111									
125	105		126									
140	120		141									
160	140		161									
180	160	181										
125	100	32	126.3	±0.45	24	±0.20	13.7	10.8	±0.15	13.9	7	±0.15
140	115		141.3									
160	135		161.3									
180	155		181.3									
200	170	36	201.5	±0.60	28	±0.25	16.5	12.9	±0.20	16.7	8.6	±0.20
220	190		221.5									
250	220		251.5									
280	250		281.5									
320	290		321.5									
360	330	361.5										
400	360	50	401.8	±0.90	40	±0.25	21.8	17.5	±0.20	22	12	±0.20
450	410		451.8									
500	460		501.8									

表2 塑料支承环尺寸和公差

mm

D	d	L	外 径		宽 度		高 度					
			D ₀	极限 偏差	S ₀	极限 偏差	h ₁	h ₂	h ₃	极限偏差		
25	17	10	25	0 -0.15	4							
32	24		32									
40	32		40									
25	15	12.5	25	0 -0.18	5		5.5		4			
32	22		32									
40	30		40									
50	40		50									
56	46		56									
63	53	63				1.5						
50	35	20	50	0 -0.22	7.5			6.5		5		+0.10 0
56	41		56									
63	48		63									
70	55		70									
80	65		80									
90	75		90									
100	85		100									
110	95	110										
80	60	25	80	0 -0.26	10			8.3	2	6.3		
90	70		90									
100	80		100									
110	90		110									
125	105		125									
140	120		140									
160	140		160									
180	160	180										
125	110	32	125		12.5			13		10		
140	115		140									
160	135		160									
180	155		180									
200	170	36	200	0 -0.35	15	0 -0.12	15.5	3		12.5		+0.12 0
220	190		220									
250	220		250									
280	250		280									
320	290		320									
360	330		360									
400	360	50	400	0 -0.50	20	0 -0.15	20	4		16		+0.15 0
450	410		450									
500	450		500									

5 标记

橡胶密封圈的标记方法以“密封圈代号、 $D \times d \times L$ 、制造厂代号”表示。

示例：液压缸内径(D)为 100 mm,密封沟槽内径(d)为 85 mm,密封沟槽轴向长度(L)为 20 mm 的鼓形圈,标记为:

G100×85×20 ××

附录 A

(标准的附录)

双向密封橡胶密封圈使用条件

双向密封橡胶密封圈使用条件见表 A1。

表 A1 双向密封橡胶密封圈使用条件

密封圈结构型式	往复运动速度 m/s	工作压力范围 MPa
鼓形橡胶密封圈	0.5	0.10~40
	0.15	0.10~70
山形橡胶密封圈	0.5	0~20
	0.15	0~35

中华人民共和国
国家标准
往复运动橡胶密封圈结构尺寸系列
第2部分:双向密封橡胶密封圈
GB/T 10708.2—2000

中国标准出版社出版
北京复兴门外三里河北街16号
邮政编码:100045
电 话:68522112

中国标准出版社秦皇岛印刷厂印刷
新华书店北京发行所发行 各地新华书店经售
版权专有 不得翻印

开本 880×1230 1/16 印张 3/4 字数 11 千字
2001年1月第一版 2001年1月第一次印刷
印数 1—1 500

书号: 155066·1-17205

标 目 430—31